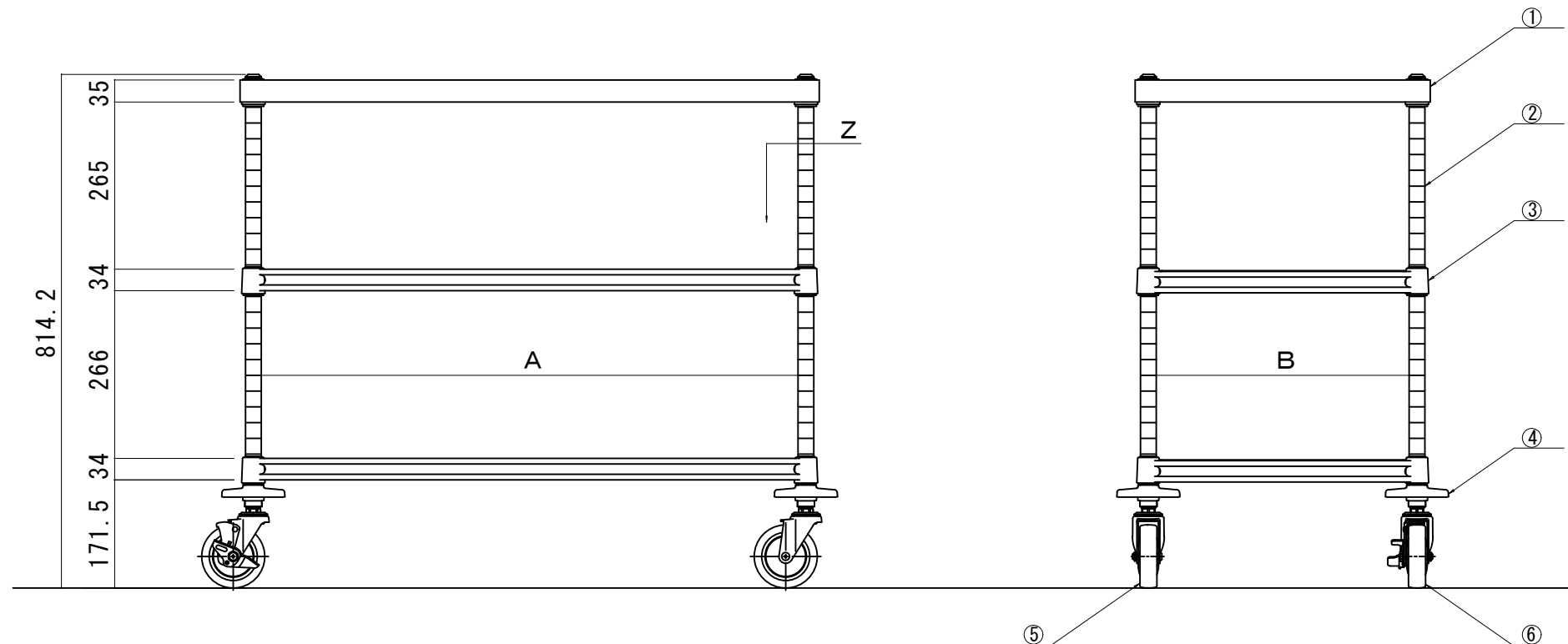


Z 矢視 S = 1 / 10

※左記棚板有効間隔は棚板均等設置時の最大寸法です。
 棚板は25mmピッチで上下移動可能です。

品番	W寸法	D寸法	A寸法	B寸法
W3A-S4606	460 x 610 x H815	618	468	551
W3A-S4607	460 x 760 x H815	768	468	701
W3A-S4609	460 x 910 x H815	918	468	851
W3A-S4610	460 x 1070 x H815	1078	468	1011
W3A-S4612	460 x 1220 x H815	1228	468	1161
W3A-S6106	610 x 610 x H815	618	618	551
W3A-S6107	610 x 760 x H815	768	618	701
W3A-S6109	610 x 910 x H815	918	618	851
W3A-S6110	610 x 1070 x H815	1078	618	1011
W3A-S6112	610 x 1220 x H815	1228	618	1161



No.	名称	数量	仕様
①	棚板 (SS0)	1	SUS304 1.2t ヘアライン仕上 テーパーストップ:ABS
②	支柱 (PS)	4	SUS304 φ25x1.2t #400研磨仕上 上部キャップ:PE 下部ナット:アルミダイカスト
③	棚板 (SUS)	2	SUS304 2.0t φ3.5-φ6ワイヤ 電解研磨仕上 テーパーストップ:ABS
④	クッションゴム	4	φ100 ウレタン製
⑤	キャスター (SC-100)	2	φ100 コム車 スチール金具
⑥	キャスター (SC-100S)	2	φ100 コム車 スチール金具 ストップ付

name	W3型ワゴン	date	2019.02.01
pattern	ステンレス (SUS304) 仕様	form	A3
sheet number	W3A-S	drawing	tsushima
		unit	mm
		scale	1/10