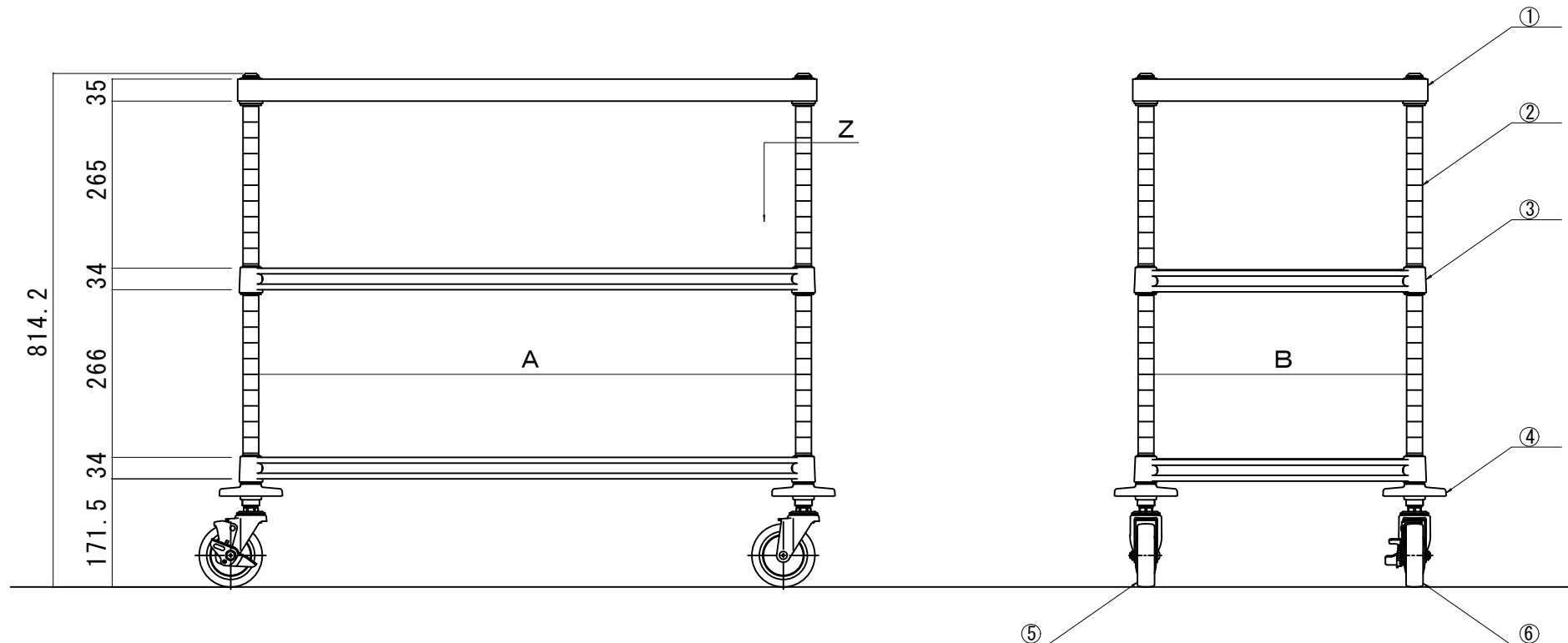


Z 矢視 S=1/10

※左記棚板有効間隔は棚板均等設置時の最大寸法です。
 棚板は25mmピッチで上下移動可能です。

品番	W寸法	D寸法	A寸法	B寸法	
W3A-P4606	460 x 610 x H815	618	468	551	401
W3A-P4607	460 x 760 x H815	768	468	701	401
W3A-P4609	460 x 910 x H815	918	468	851	401
W3A-P4610	460 x 1070 x H815	1078	468	1011	401
W3A-P4612	460 x 1220 x H815	1228	468	1161	401
W3A-P6106	610 x 610 x H815	618	618	551	551
W3A-P6107	610 x 760 x H815	768	618	701	551
W3A-P6109	610 x 910 x H815	918	618	851	551
W3A-P6110	610 x 1070 x H815	1078	618	1011	551
W3A-P6112	610 x 1220 x H815	1228	618	1161	551



No.	名称	数量	仕様
①	棚板 (SO)	1	SUS430 1.2t ヘアライン仕上 テーパーストップ:-ABS
②	支柱 (P)	4	SUS430 φ25x1.2t #400研磨仕上 上部キャップ:PE 下部ナット:アルミダイカスト
③	棚板 (PEC)	2	スチール 2.3t φ3.5-φ6ワイヤ ハウターコーティング アースグレー色 テーパーストップ:-ABS
④	クッションゴム	4	φ100 ウレタン製
⑤	キャスター (SC-100)	2	φ100 ゴム車 スチール金具
⑥	キャスター (SC-100S)	2	φ100 ゴム車 スチール金具 ストップ付

name	W3型ワゴン	date	2009.06.01
pattern	ステンレス(SUS430)+スチール仕様	form	A3
sheet number	W3A-P	drawing	tsushima
		unit	mm
		scale	1/10