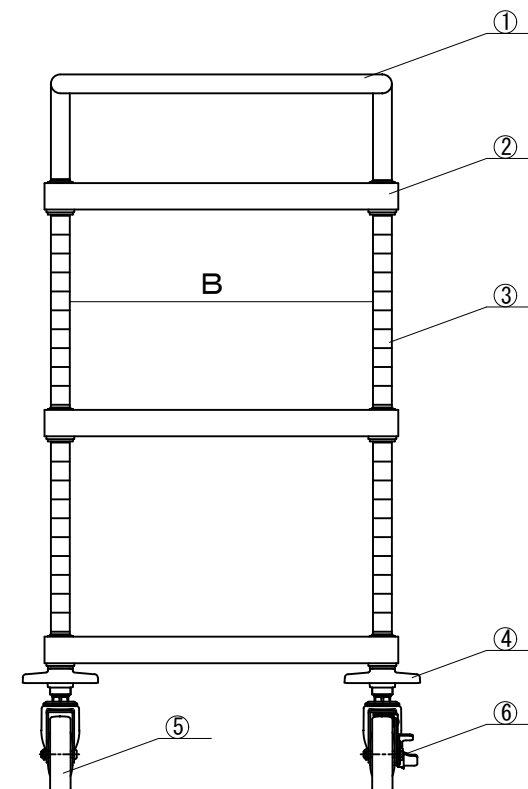
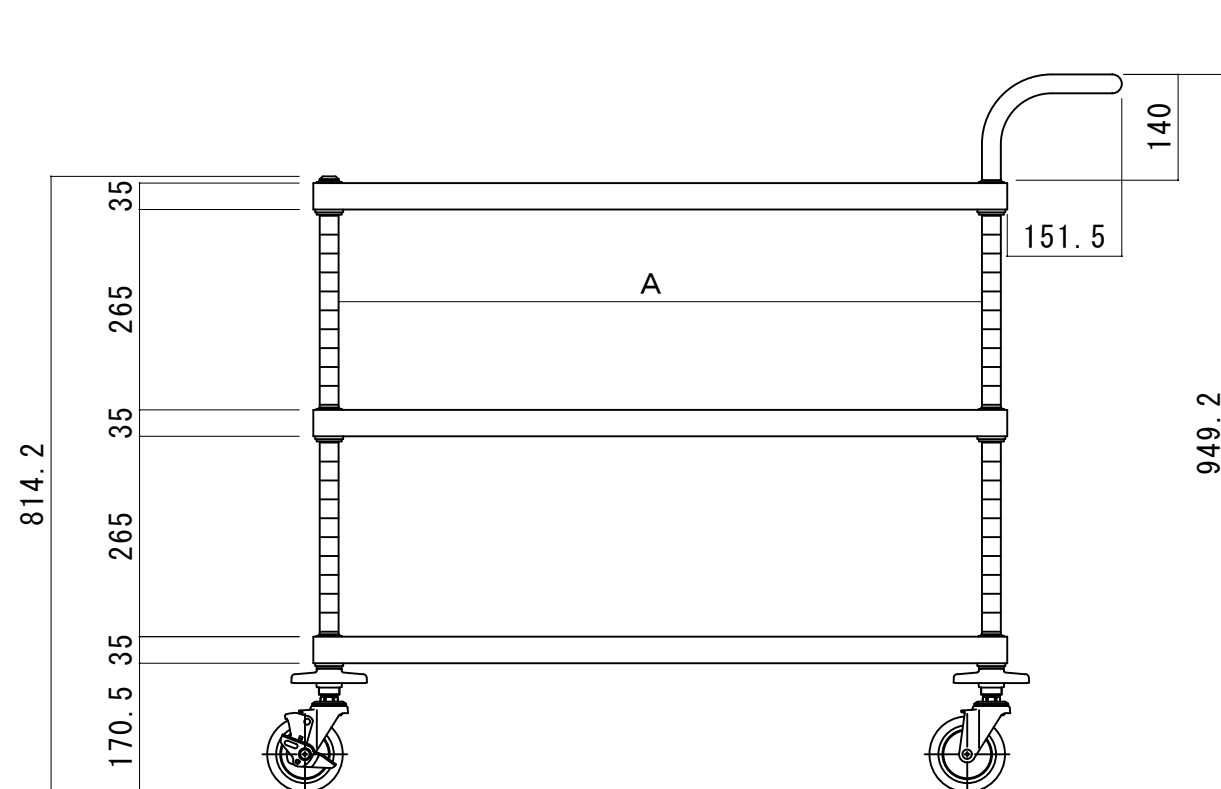


※左記棚板有効間隔は棚板均等設置時の最大寸法です。
 棚板は25mm^tツチで上下移動可能です。

品番	W寸法	D寸法	A寸法	B寸法	
W22A-S4606	460 x 610 x H950	618	468	551	401
W22A-S4607	460 x 760 x H950	768	468	701	401
W22A-S4609	460 x 910 x H950	918	468	851	401
W22A-S4610	460 x 1070 x H950	1078	468	1011	401
W22A-S4612	460 x 1220 x H950	1228	468	1161	401
W22A-S6106	610 x 610 x H950	618	618	551	551
W22A-S6107	610 x 760 x H950	768	618	701	551
W22A-S6109	610 x 910 x H950	918	618	851	551
W22A-S6110	610 x 1070 x H950	1078	618	1011	551
W22A-S6112	610 x 1220 x H950	1228	618	1161	551



No.	名称	数量	仕様
①	Lトップハンドル	1	SUS304 φ25x1.2t
②	棚板 (SSO)	3	SUS304 1.2t ヘアライン仕上 テーパーストップ付:ABS
③	支柱 (PS)	4	SUS304 φ25x1.2t #400研磨仕上 上部キャップ:PE 下部ナット:アルミダイカスト
④	クッションゴム	4	φ100 ウレタン
⑤	キャスター (SC-100)	2	φ100 ゴム車 スチール金具
⑥	キャスター (SC-100S)	2	φ100 ゴム車 スチール金具 ストップ付

name	W 2 2 型ワゴン	date	2019.02.01
pattern	ステンレス(SUS304)仕様	form	A3
sheet number	W22A-S	drawing	tsushima
		unit	mm
		scale	1/10