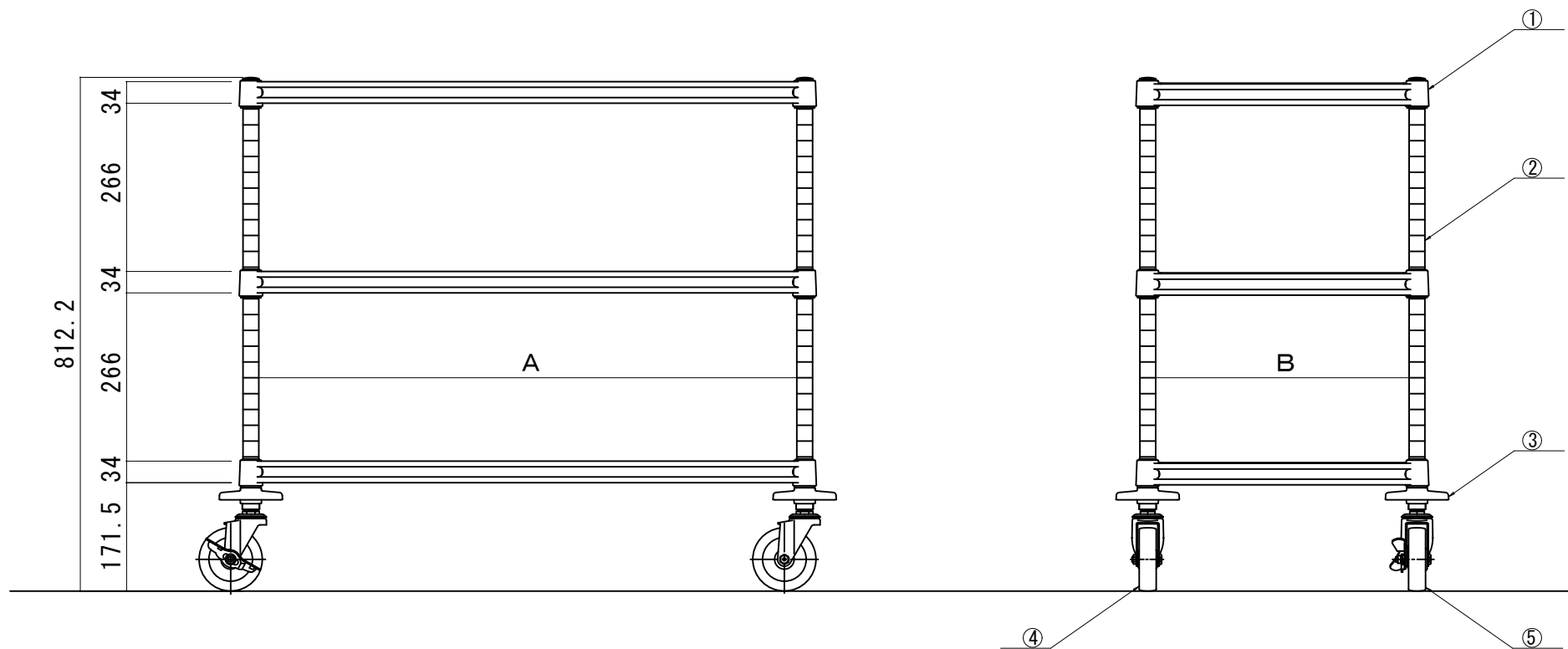


※左記棚板有効間隔は棚板均等設置時の最大寸法です。  
 棚板は25mmピッチで上下移動可能です。

A 品番	W寸法	D寸法	A寸法	B寸法	
W1C-A4606	460 x 610 x H815	613	463	551	401
W1C-A4607	460 x 760 x H815	763	463	701	401
W1C-A4609	460 x 910 x H815	913	463	851	401
W1C-A4610	460 x 1070 x H815	1073	463	1011	401
W1C-A4612	460 x 1220 x H815	1223	463	1161	401
W1C-A6106	610 x 610 x H815	613	613	551	551
W1C-A6107	610 x 760 x H815	763	613	701	551
W1C-A6109	610 x 910 x H815	913	613	851	551
W1C-A6110	610 x 1070 x H815	1073	613	1011	551
W1C-A6112	610 x 1220 x H815	1223	613	1161	551



No.	名称	数量	仕様
①	棚板 (ASUS)	3	SUS304 2.0t φ3.5-φ6ワイヤー 電解研磨仕上 ステンレスパーハ-
②	支柱 (SPS)	4	SUS304 φ25x1.2t #400研磨仕上 上部キャップ・下部ナット共 SUS304
③	クッションゴム	4	φ100 ウレタン製
④	キャスター (SNC-100)	2	φ100 ナイロンウレタン車 ステンレス金具
⑤	キャスター (SNC-100S)	2	φ100 ナイロンウレタン車 ステンレス金具 S付

name	W1型ワゴン	date	2019.02.01
pattern	ALLステンレス(SUS304)仕様	form	A3
sheet number	W1C-A	drawing	tsushima
		unit	mm
		scale	1/10