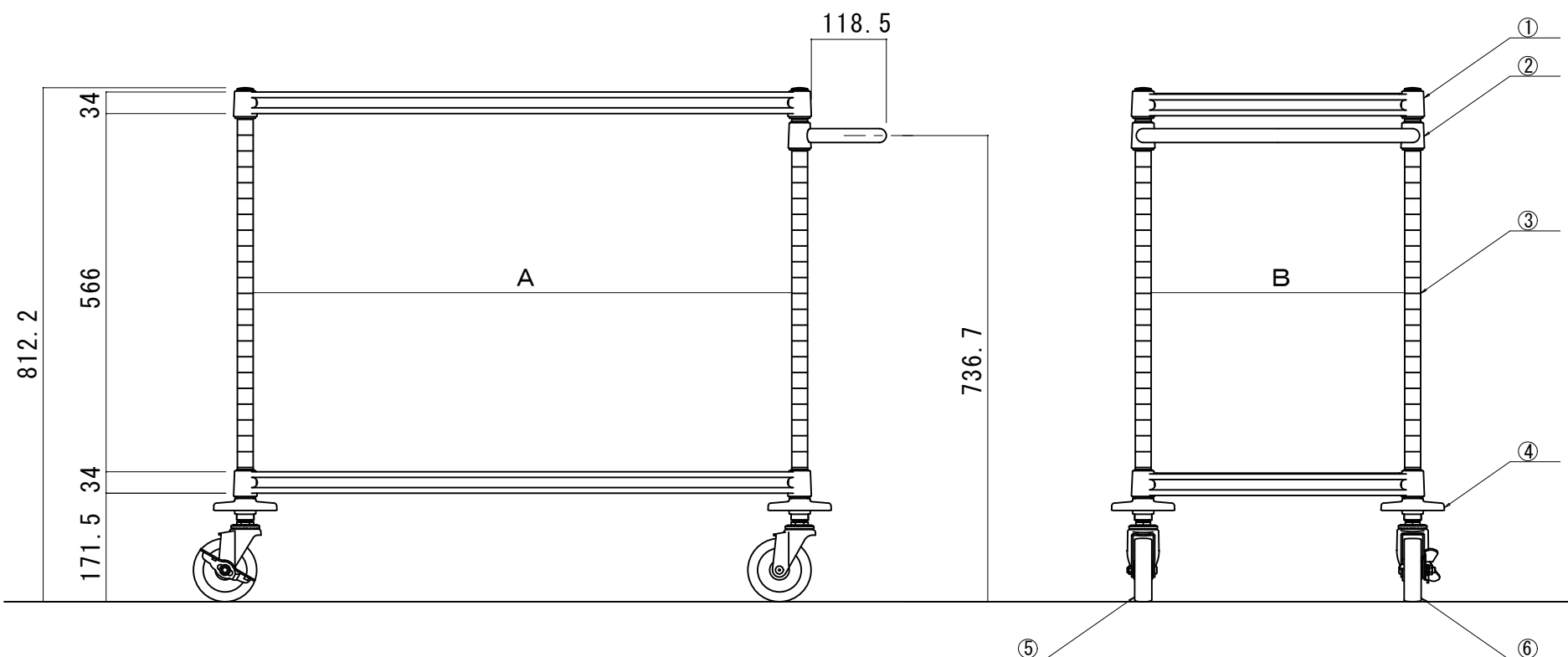


パンチングメタル寸法図



※棚板は25mmピッチで上下移動可能です。

品番	W寸法	D寸法	A寸法	B寸法
W14C-A4606	460 x 610 x H815	613	463	551
W14C-A4607	460 x 760 x H815	763	463	701
W14C-A4609	460 x 910 x H815	913	463	851
W14C-A4610	460 x 1070 x H815	1073	463	1011
W14C-A4612	460 x 1220 x H815	1223	463	1161
W14C-A6106	610 x 610 x H815	613	613	551
W14C-A6107	610 x 760 x H815	763	613	701
W14C-A6109	610 x 910 x H815	913	613	851
W14C-A6110	610 x 1070 x H815	1073	613	1011
W14C-A6112	610 x 1220 x H815	1223	613	1161

No.	名称	数量	仕様
①	棚板 (ASUSP)	2	SUS304 1.5t φ5-@8パンチング 電解研磨仕上 ステンレスパー
②	サイドハンドル	1	SUS304 φ22x1.2t ステンレスパー
③	支柱 (SPS)	4	SUS304 φ25x1.2t #400研磨仕上 上部キャップ・下部ナット共SUS304
④	クッションゴム	4	φ100 ウレタン製
⑤	キャスター (SNC-100)	2	φ100 ナイロンウレタン車 ステンレス金具
⑥	キャスター (SNC-100S)	2	φ100 ナイロンウレタン車 ステンレス金具 S付

name	W14型ワゴン	date	2019.02.01
pattern	ALLステンレス (SUS304) 仕様	form	A3
sheet number	W14C-A	drawing	tsushima
		unit	mm
		scale	1/10