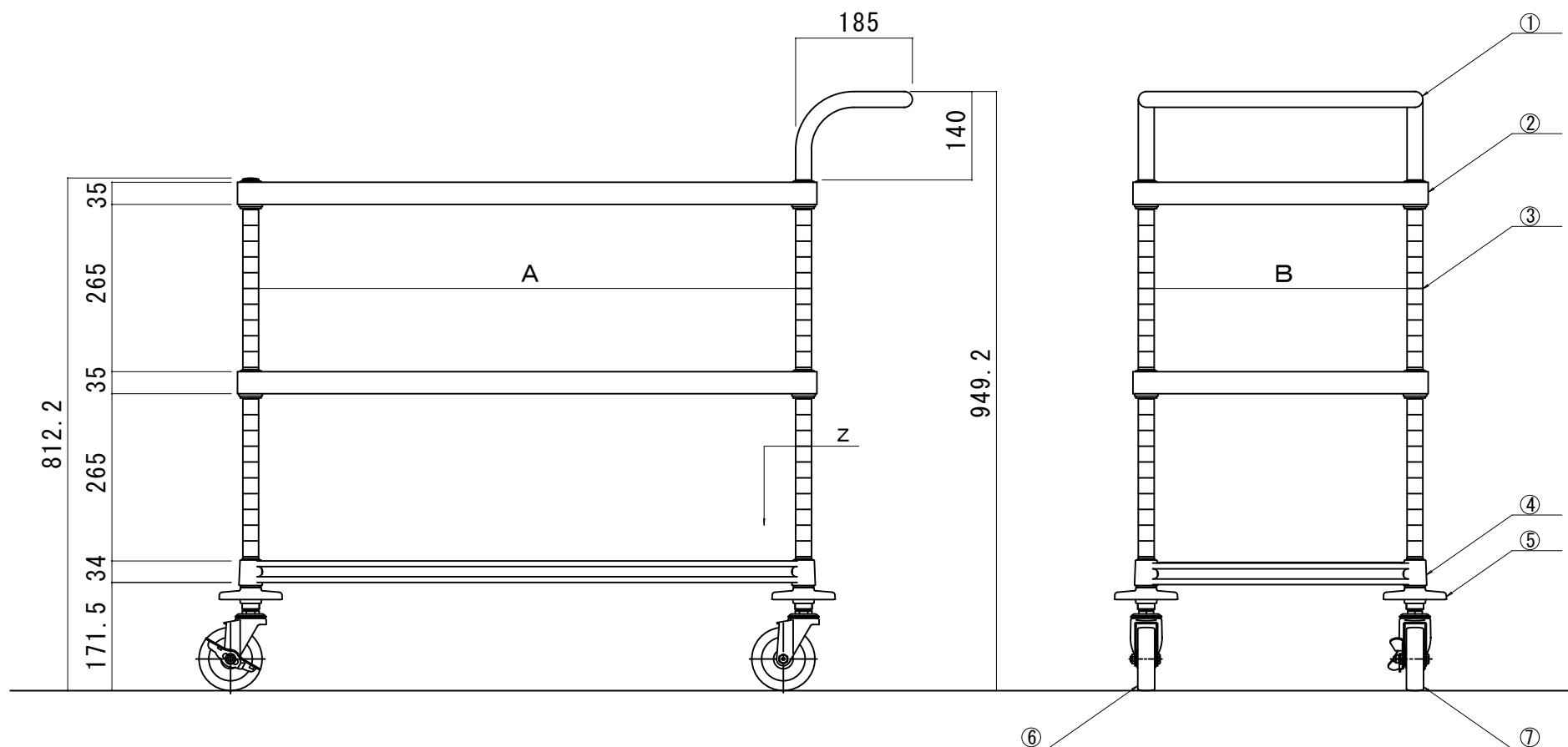


Z 矢視 S = 1 / 10

※左記棚板有効間隔は棚板均等設置時の最大寸法です。
 棚板は25mmピッチで上下移動可能です。



品番	W寸法	D寸法	A寸法	B寸法	
W10C-A4606	460 x 610 x H960	618	468	551	401
W10C-A4607	460 x 760 x H960	768	468	701	401
W10C-A4609	460 x 910 x H960	918	468	851	401
W10C-A4610	460 x 1070 x H960	1078	468	1011	401
W10C-A4612	460 x 1220 x H960	1228	468	1161	401
W10C-A6106	610 x 610 x H960	618	618	551	551
W10C-A6107	610 x 760 x H960	768	618	701	551
W10C-A6109	610 x 910 x H960	918	618	851	551
W10C-A6110	610 x 1070 x H960	1078	618	1011	551
W10C-A6112	610 x 1220 x H960	1228	618	1161	551

No.	名称	数量	仕様
①	Lトップハンドル	1	SUS304 φ25x1.2t
②	棚板 (ASSO)	2	SUS304 1.2t ヘアライン仕上 ステンレスハ-
③	支柱 (SPS)	4	SUS304 φ25x1.2t #400研磨仕上 上部キャップ・下部ナット共SUS304
④	棚板 (ASUS)	1	SUS304 2.0t φ3.5-φ6ワイヤ 電解研磨仕上 ステンレスハ-
⑤	クッションゴム	4	φ100 ウレタン製
⑥	キャスター (SNC-100)	2	φ100 ナイロンウレタン車 ステンレス金具
⑦	キャスター (SNC-100S)	2	φ100 ナイロンウレタン車 ステンレス金具 S付

name	W10型ワゴン	date	2019.02.01
pattern	ALLステンレス (SUS304) 仕様	form	A3
sheet number	W10C-A	drawing	tsushima
		unit	mm
		scale	1/10