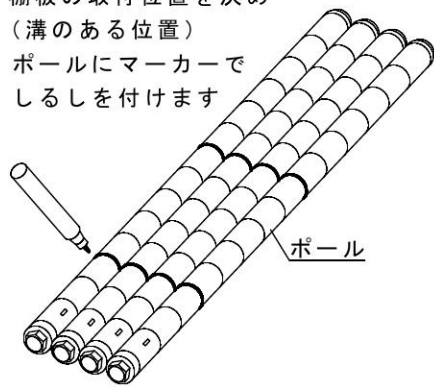


シェルフ組み立て説明書

弊社製品共通の説明書となっています
実際にお送りした製品とは形状・数量が
異なります

- 1** ■ 棚板の取付位置を決め
(溝のある位置)
ポールにマーカーで
しるしを付けます



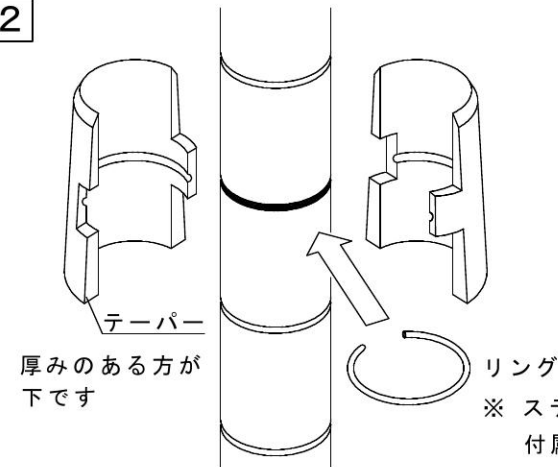
アジャストボルトの
ある方が下です

- 組み立ては必ず2人以上で行って下さい

シングルキャスター付のワゴン・カートを
組み立てる場合は①の後、ポールにキャスター
を取り付けてから②へ進んで下さい
キャスターの取り付け方はキャスターに同梱
されている説明書をご覧ください

ドローリ付のカートを組み立てる場合は
①の後、ドローリにポールを取り付けてから
②へ進んで下さい
ドローリの取り付け方はドローリに同梱
されている説明書をご覧ください

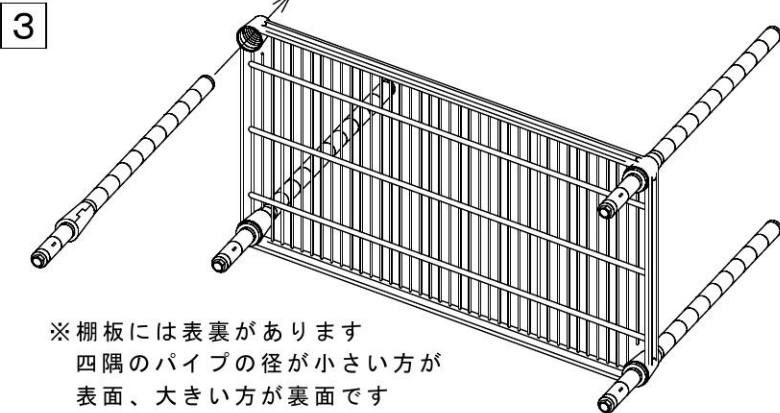
- 2**



- しるしをつけた溝に
リングをはめ込み
テーパードの内側の溝
をリングに合わせて
組みます

※ 最下段から1段ずつ
組み立てます

※ ステンステーパーには
付属していません

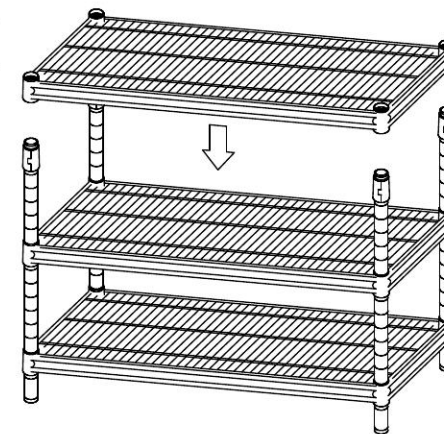


- 棚板を横にし、四隅のパイプ
にテーパードを付けたポールを
棚板の下方からテーパードが
収まるまで差し込みます

※ ポールを差し込む際テーパード
が棚板にぶつかり外れたり
ズレたりすることがあります
ので注意して下さい

※ 棚板には表裏があります
四隅のパイプの径が小さい方が
表面、大きい方が裏面です

- 4**

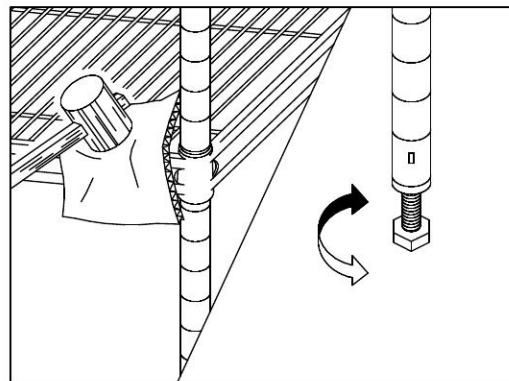


- 最下段を取り付けた
棚を起こします
下から2段目以降は
②の後、棚板を上から
ポールに通します

以降は必要な段数分
同じ手順を繰り返します

- 5** ■ 棚板をすべて組みましたら
段ポール等をあてがい、
木槌等で各棚板の四隅を
軽くたたいて安定させます

最後に棚全体にガタつきが
ないようにアジャストボルト
で高さを調節して完成です



この説明書の両面をよくお読みいただき
正しく安全にお使い下さい
また、この説明書は必要な時にすぐ
に取り出せるよう大切に保管して下さい

Best Shelf & Best Cart
CANYON

株式会社 キャニオン
〒131-0041 東京都墨田区八広6-52-15
TEL:03-3616-7742