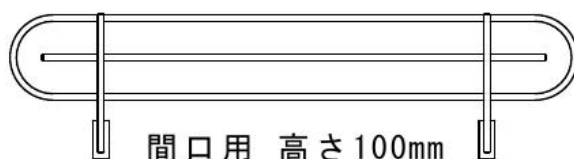
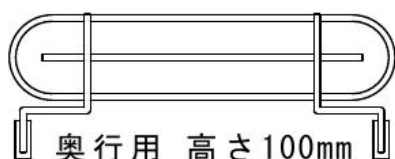
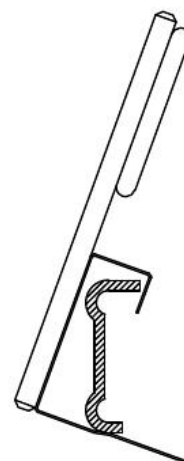
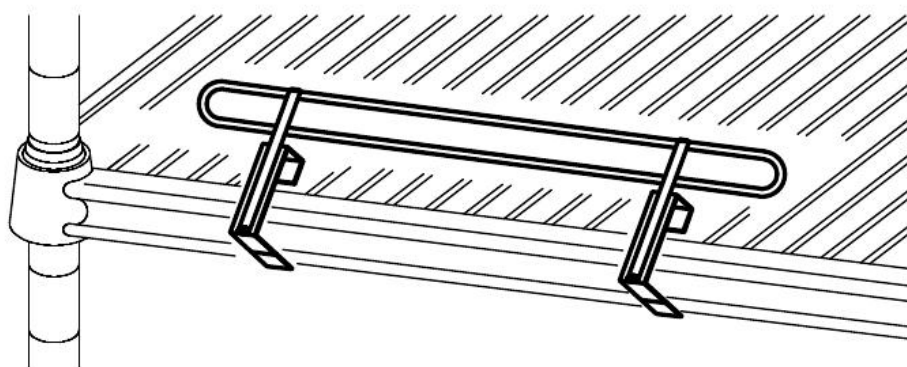


ステンレスレッジ取り付け説明書

■ 奥行用と間口用で形状が異なります
取り付け方向にご注意下さい

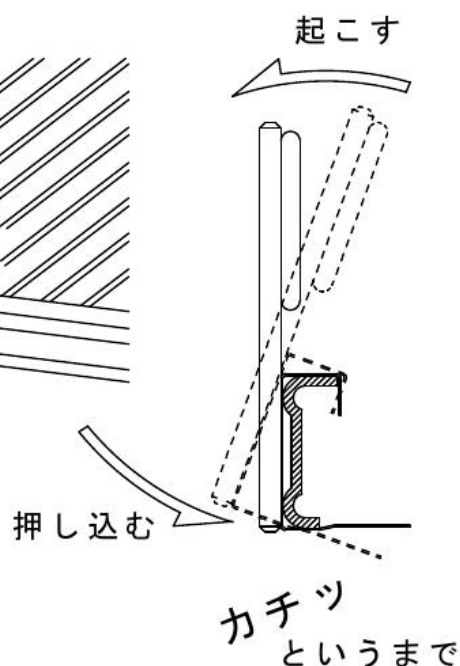
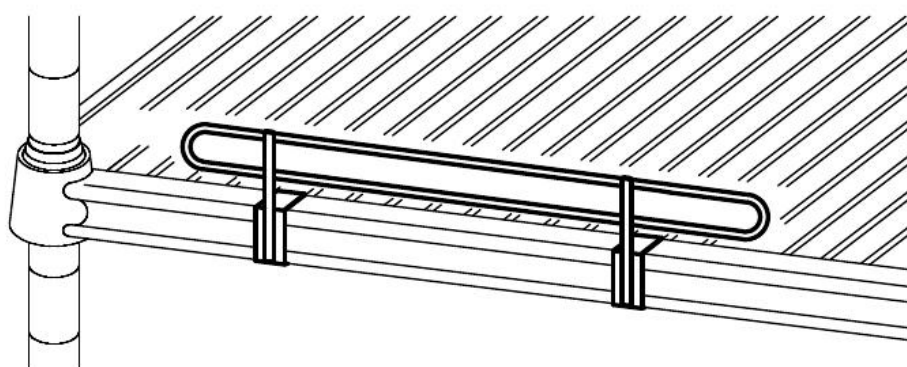


1



■ 棚板枠の上部にステンレスレッジの
フック上部を差し込みます

2



■ ステンレスレッジを引き起こし
棚板枠の下側にフックの下部を
押し込み はめて下さい