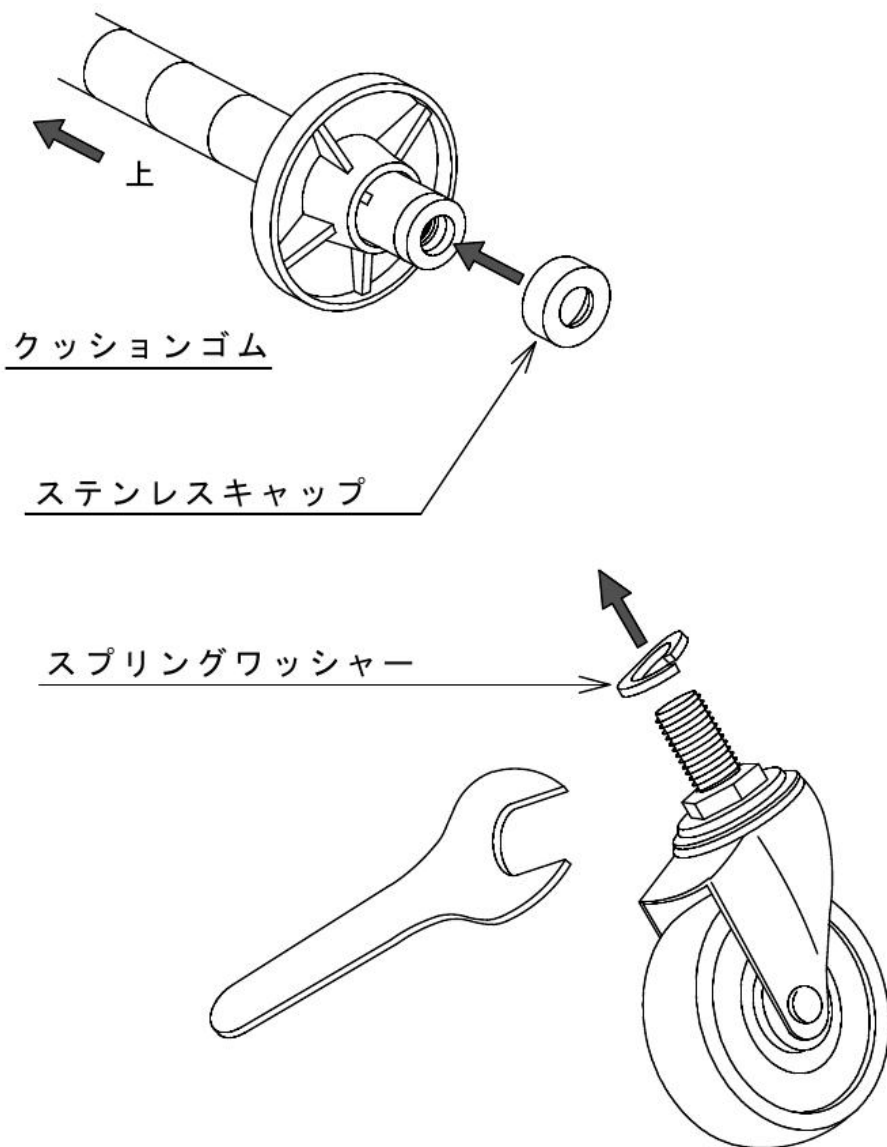


キャスターの取り付け方



① 柱に「ボルト」が付いている場合は「ボルト」を外します。

② クッションゴム・ステンレスキャップの順に柱の下から取り付けます。

③ 付属のスパナで、スプリングワッシャーと共にキャスターをねじ込んで下さい。

※ クッションゴムはオプションですので付属されていない場合も御座います。

※ 使用していると、キャスターのねじ込みがゆるんでいきます。転倒・破損防止の為、定期的にはスパナにて締め直して下さい。

- キャスターは消耗品です
走行による摩耗、湿気やアウトガスによるさび、経年劣化などにより、見た目も性能も変化します。キャスターを交換される際は、不具合を感じる箇所だけでなく4輪同時に交換されることをおすすめいたします。