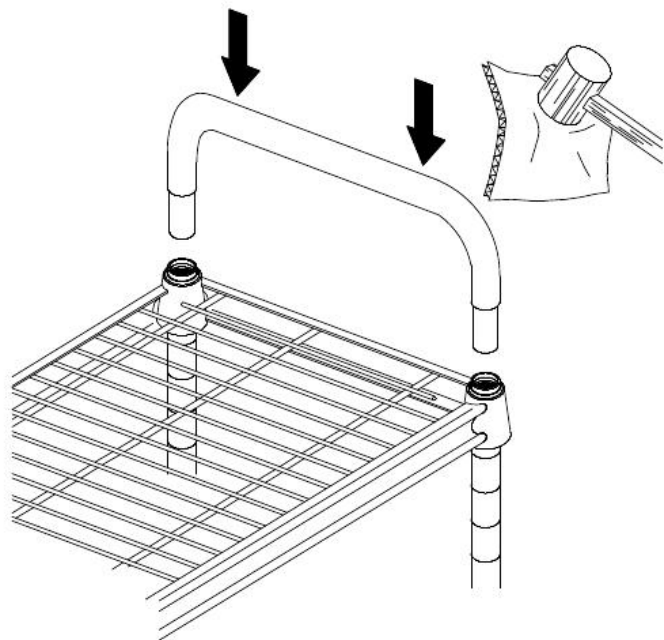


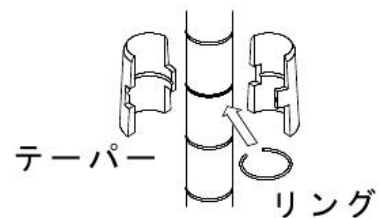
# ハンドルの取り付け方

## トップ&Lトップハンドルの場合

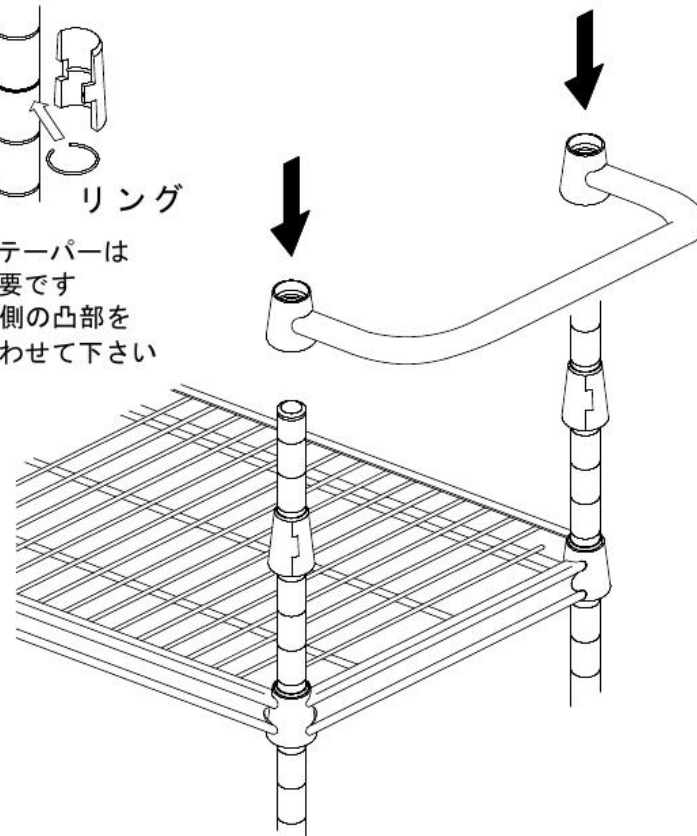


- ※ 上部にキャップがない柱にハンドルを差し込みます。段ボール等をあてがいながら木槌等で左右均等にハンドルを打ち込んで下さい。

## サイドハンドルの場合



- ※ステンステーパーはリングが不要です。テーパー内側の凸部を柱の溝に合わせて下さい。



- ※ 棚板と同様に取り付け位置に付属のテーパーで取り付けて下さい。