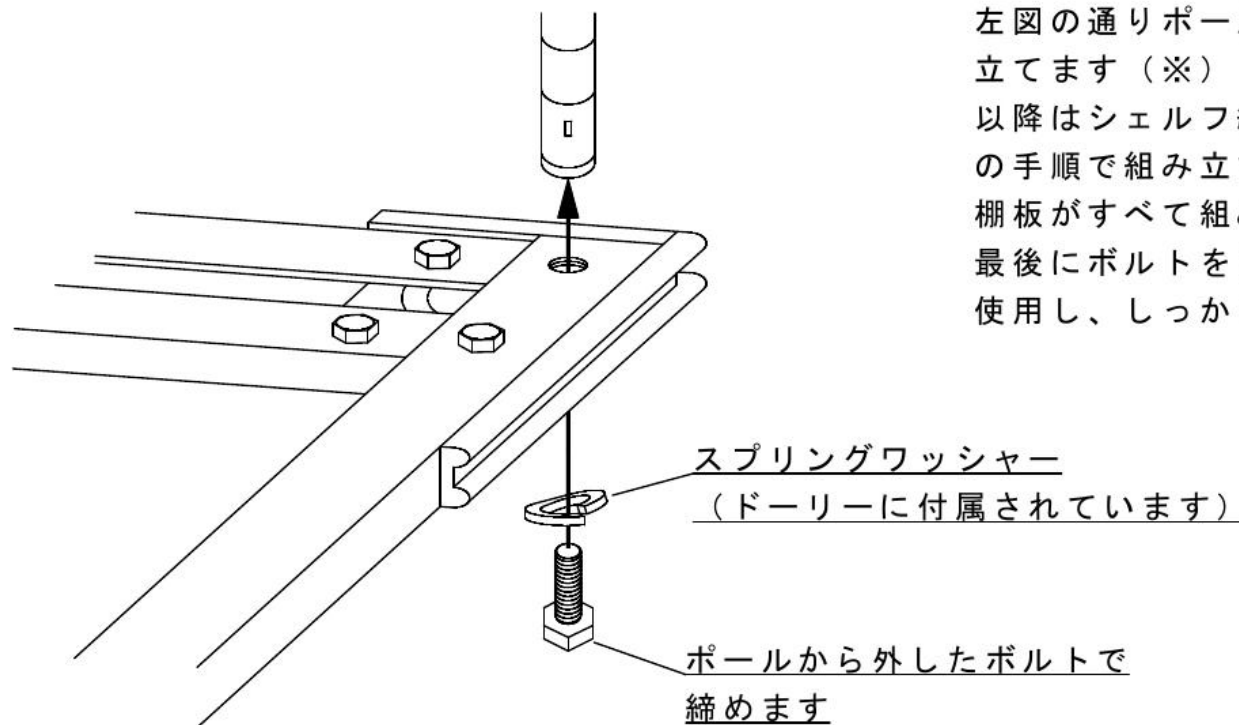
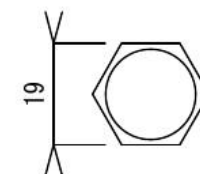


# ドーリー（台車）の取り付け方

シェルフ組み立て説明書と  
一緒にご覧下さい



- シェルフ組み立て説明書 ① の作業後  
ポール下端部のボルトをいったん外し  
左図の通りポールをドーリーの四隅に  
立てます (※)  
以降はシェルフ組み立て説明書 ② ④  
の手順で組み立てて下さい  
棚板がすべて組み終わりましたら  
最後にボルトをラチェット等の工具を  
使用し、しっかりと締めて下さい



ボルト頭部寸法  
(JIS B 1180-1994参考)

!! 長期のご使用により、ボルトが  
ゆるむ場合があります  
転倒・破損防止の為、定期的に  
点検し工具で締め直して下さい

株式会社 キャニオン  
〒131-0041 東京都墨田区八広6-52-15  
TEL: 03-3616-7742